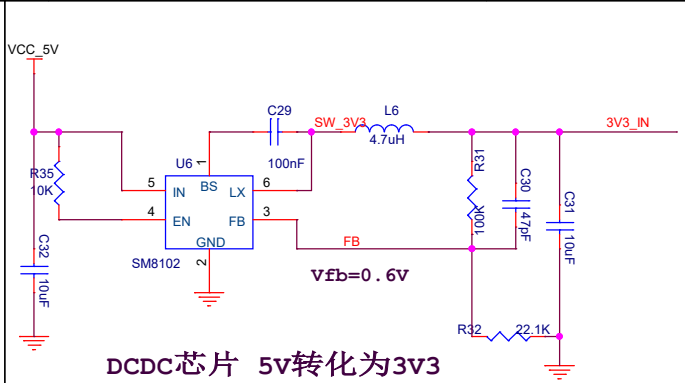
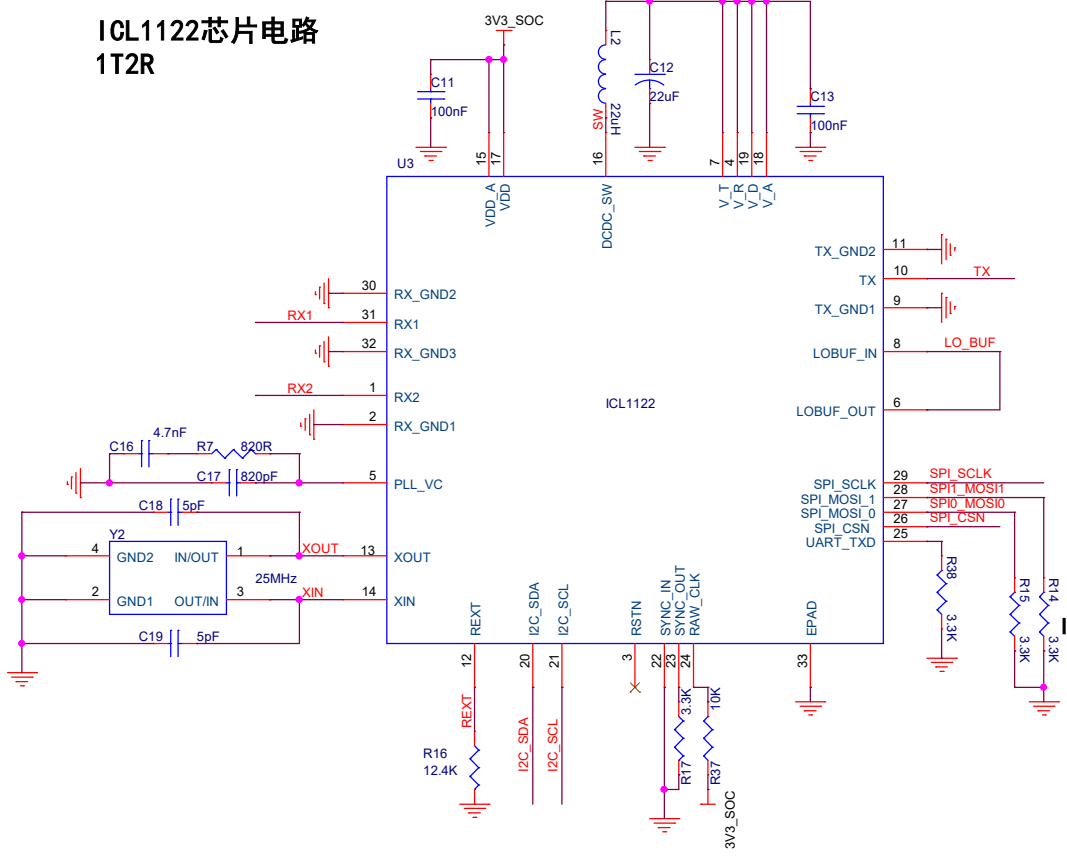


雷达板接口

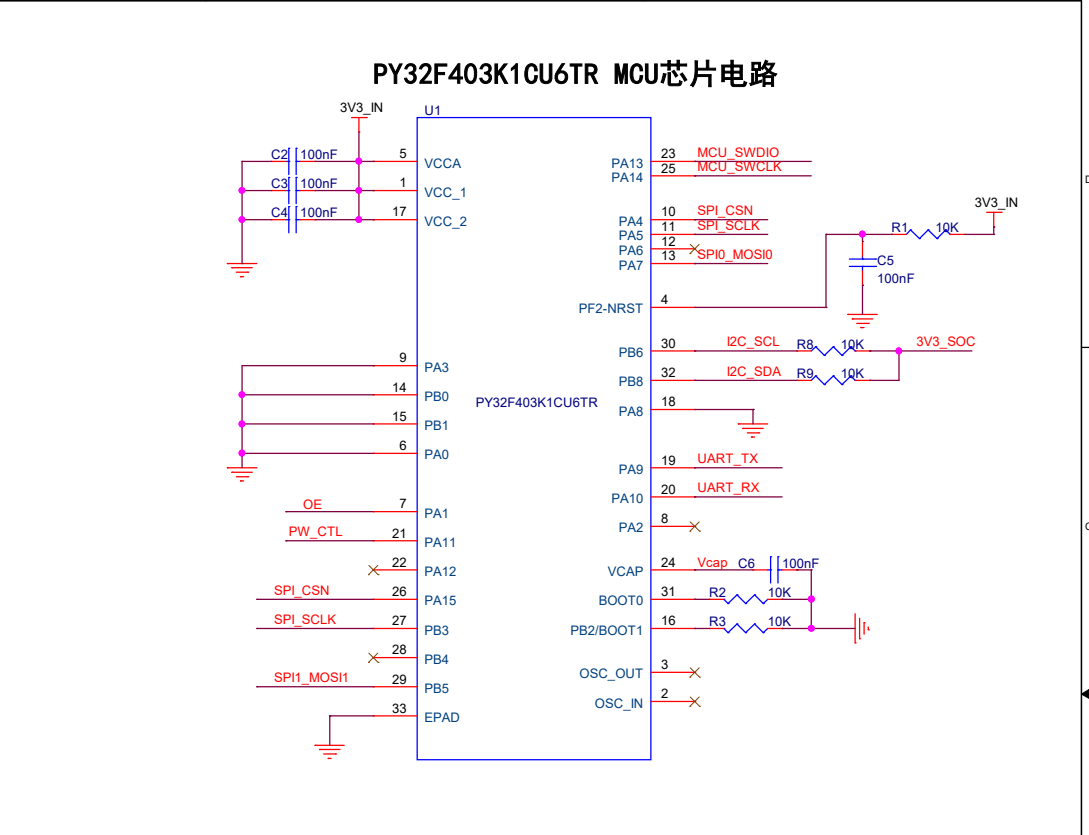


DCDC芯片 5v转化为3v3

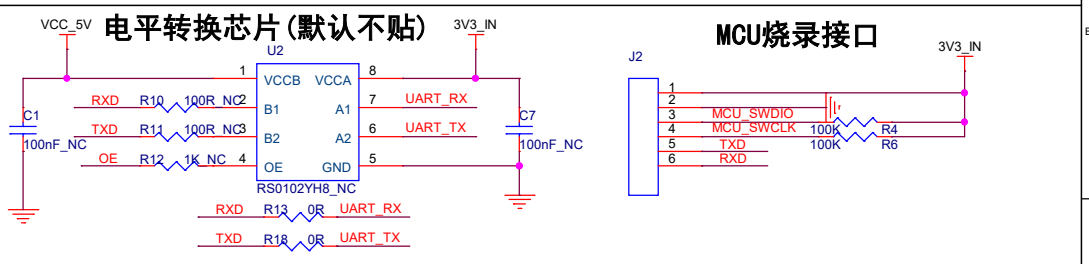
### ICL1122芯片电路



IIC地址位

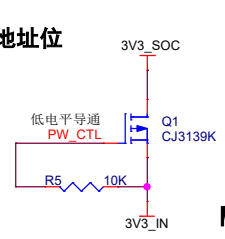


### PY32F403K1CU6TR MCU芯片电路



电平转换芯片 (默认不贴)

MCU烧录接口



MOS开关

Title		
Size B	Document Number DEV202E	Rev V1.0
Date:	Wednesday, January 14, 2026	Sheet 1 of 1