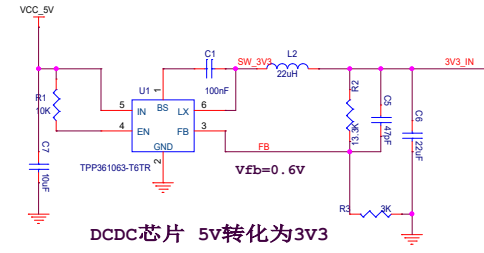
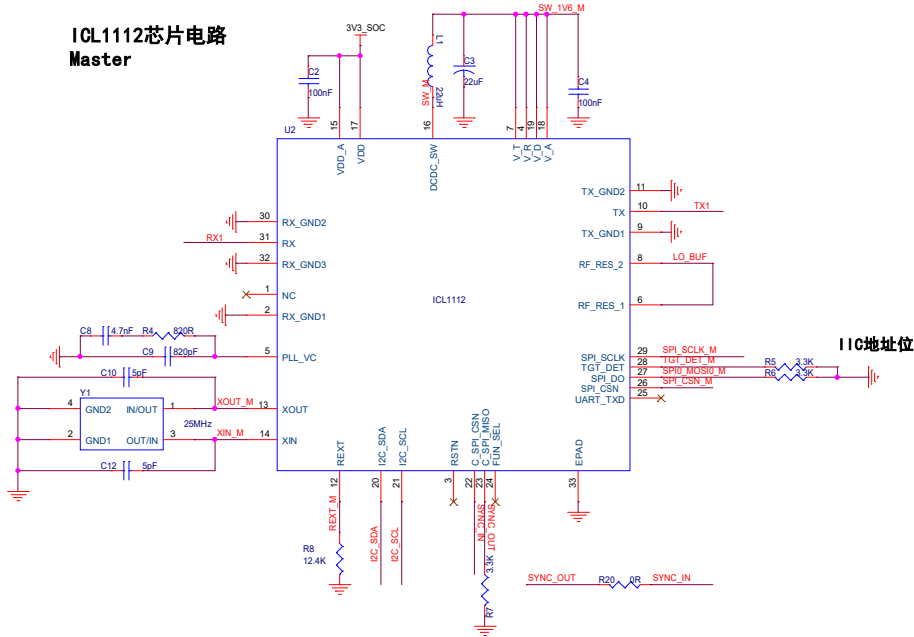
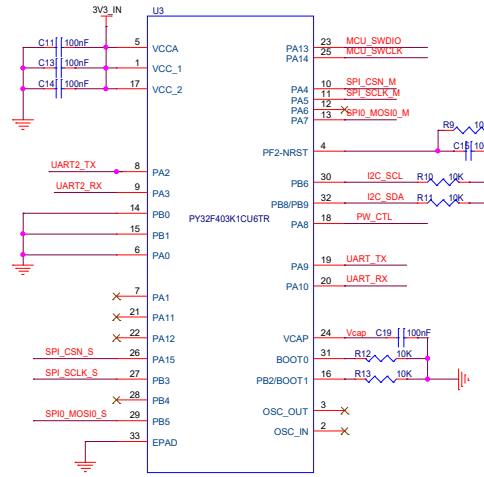


ICL1112芯片电路 Master

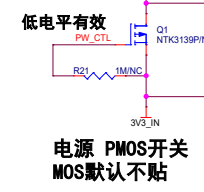
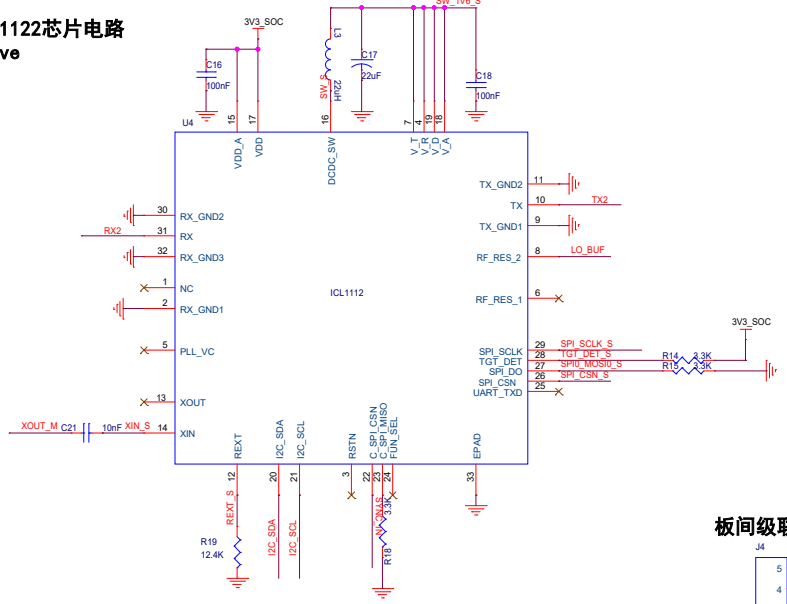


DCDC芯片 5V转化为3V3

PY32F403K1CU6TR MCU芯片电路

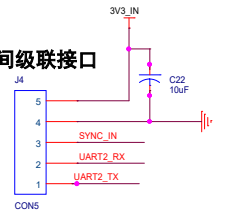


ICL1122芯片电路 Slave

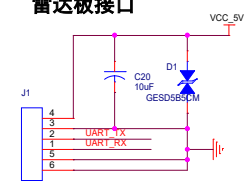


低电平有效
电源 PMOS开关
MOS默认不贴

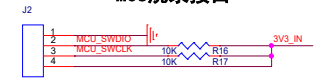
板间级联接口



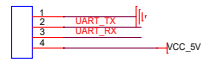
雷达板接口



MCU烧录接口



量产使用



Title		DEV111E	
Size	Document Number	Rev	
C		V1.0	
Date:	Wednesday, January 14, 2026	Sheet	1 of 1