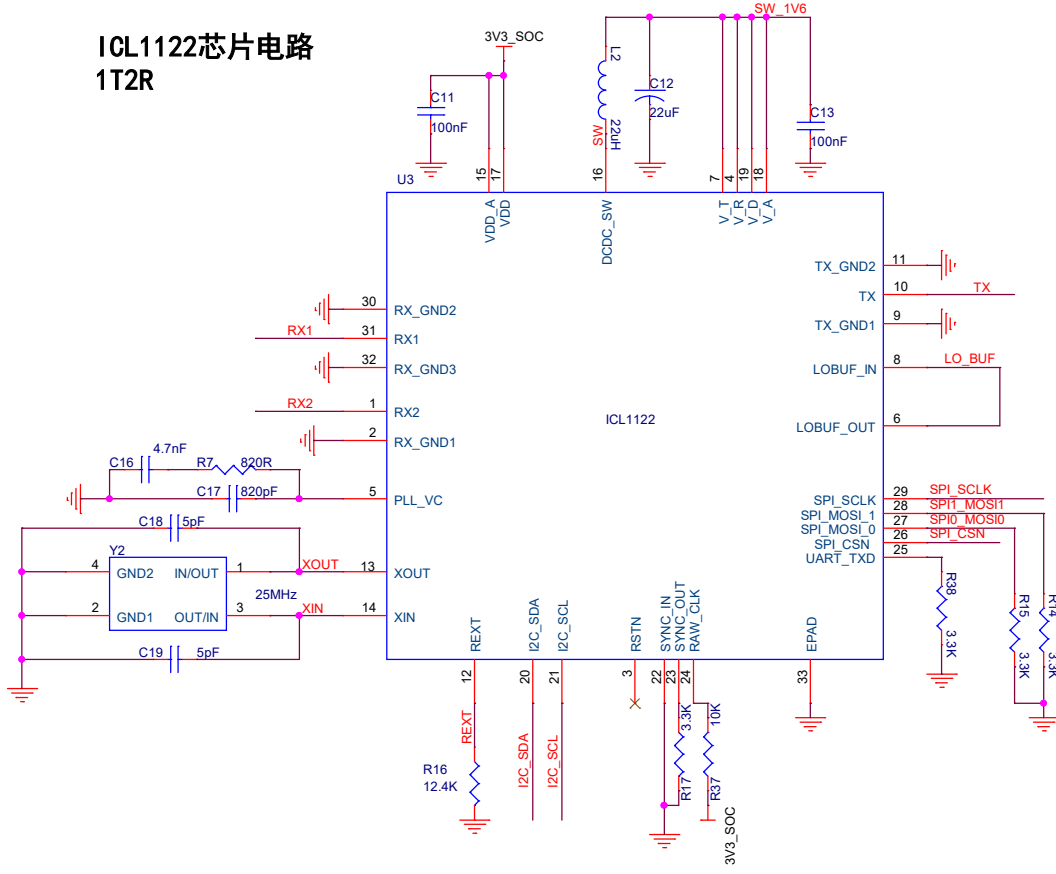
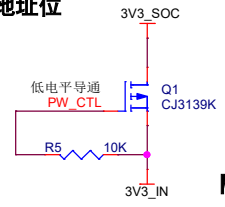


雷达板接口

ICL1122芯片电路

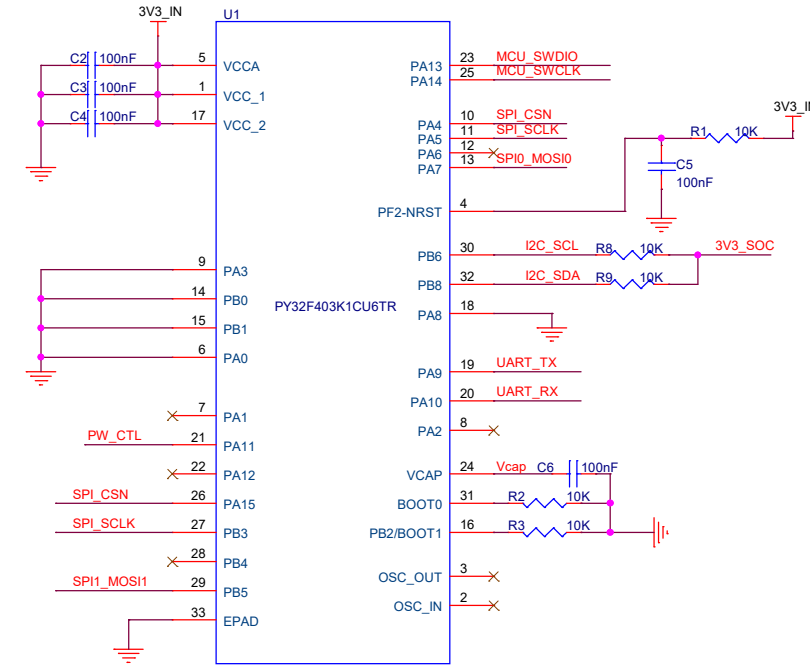


IIC地址位



MOS开关

PY32F403K1CU6TR MCU芯片电路



MCU烧录接口



Title		
Size B	Document Number DEV202V	Rev V1.0
Date:	Thursday, September 25, 2025	Sheet 1 of 1