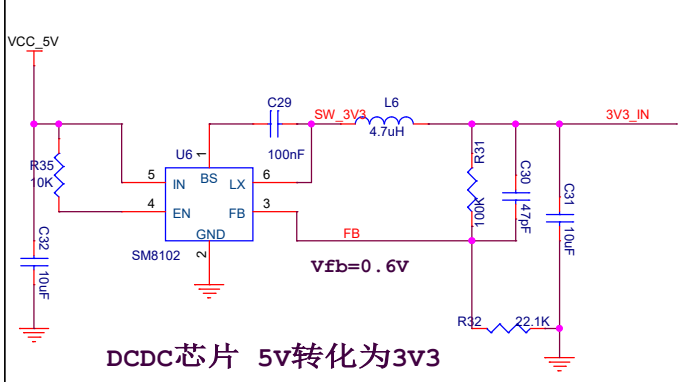
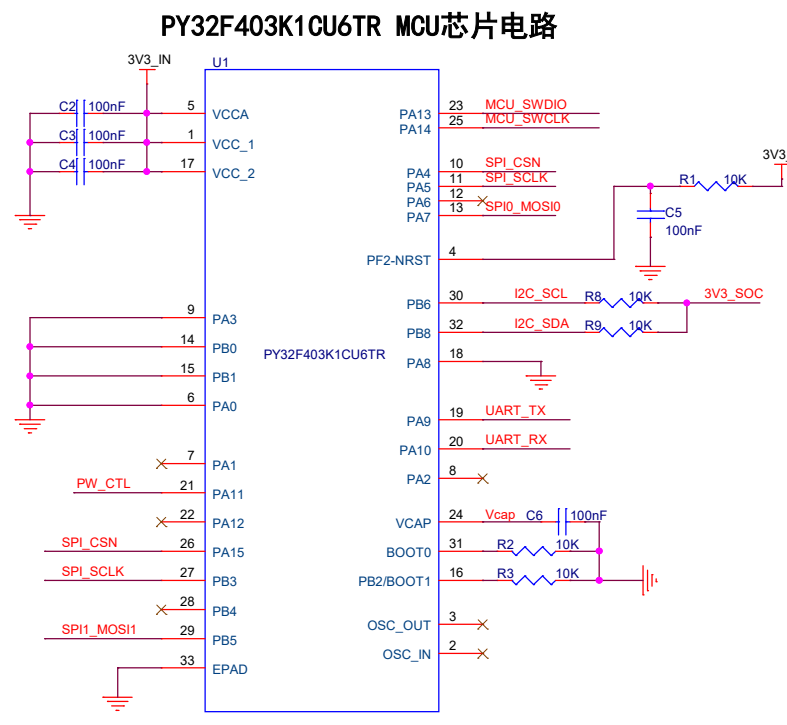


雷达板接口

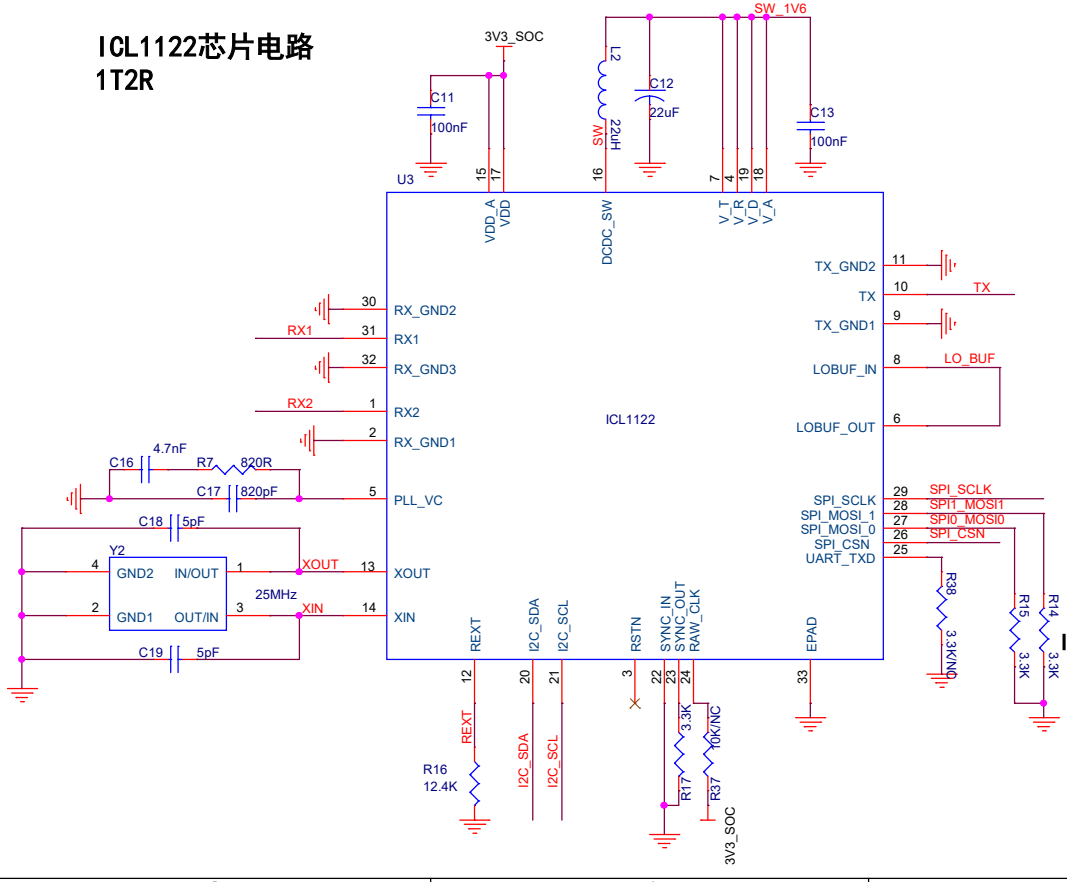


DCDC芯片 5v转化为3v3

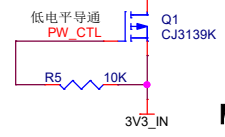


PY32F403K1CU6TR MCU芯片电路

ICL1122芯片电路  
1T2R



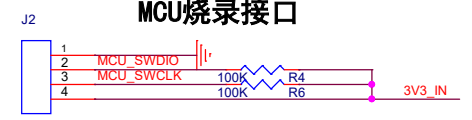
IIC地址位



MOS开关

download接口

MCU烧录接口



Title		
Size B	Document Number DEV202H	Rev V1.0
Date:	Thursday, September 25, 2025	Sheet 1 of 1