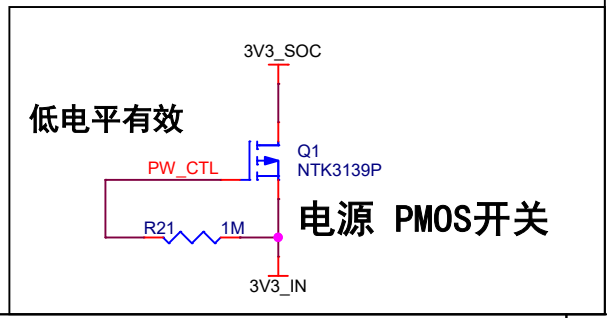
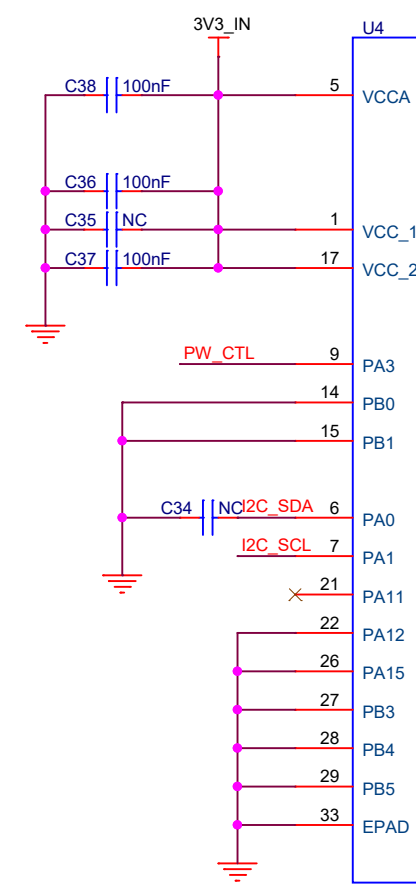
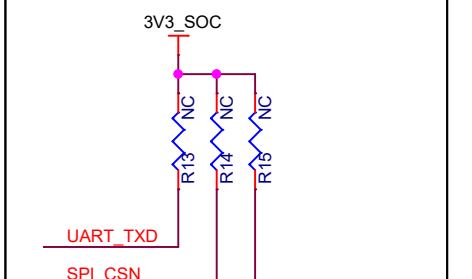
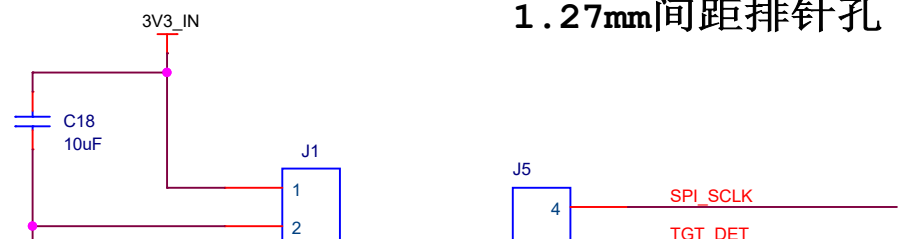


ICL111A 电路

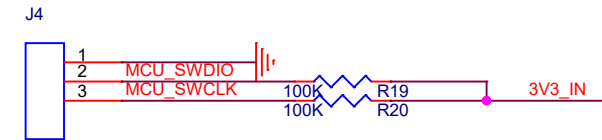
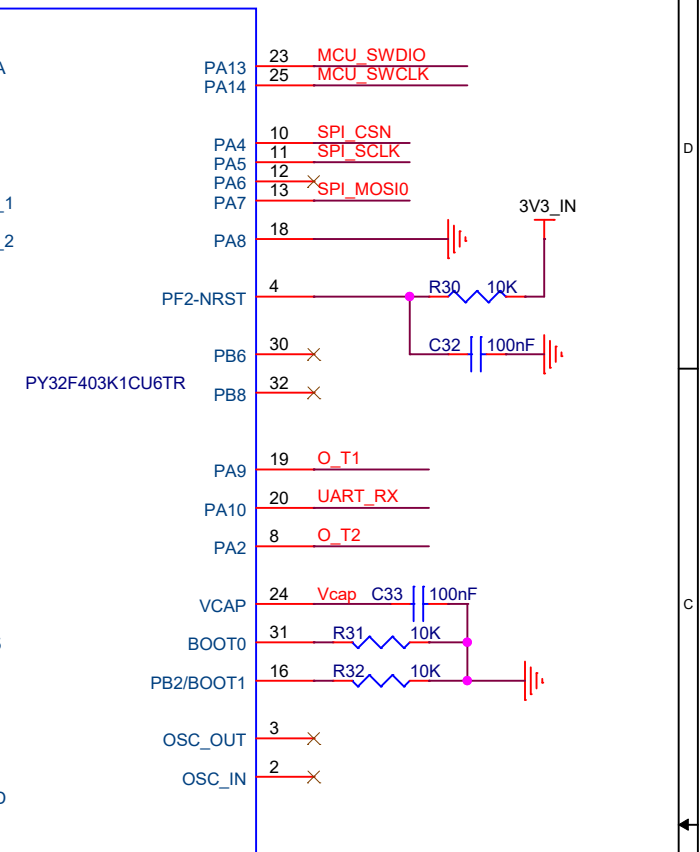


电源 PMOS开关

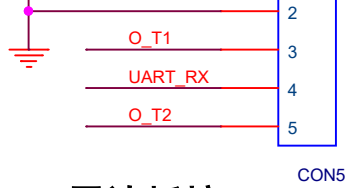
1.27mm间距排针孔



403K1CU6TR MCU芯片电路



MCU烧录接口



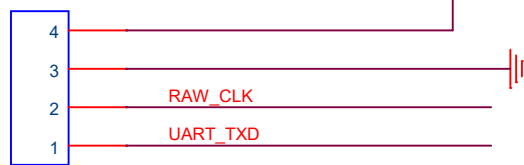
雷达板接口

5



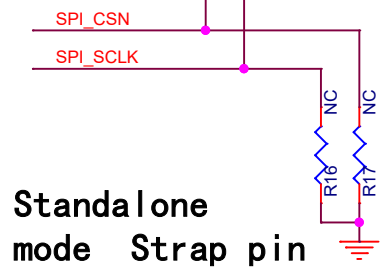
Standalone mode output

4



JTAG

3



Standalone mode Strap pin

2

Title

Size B

Date

