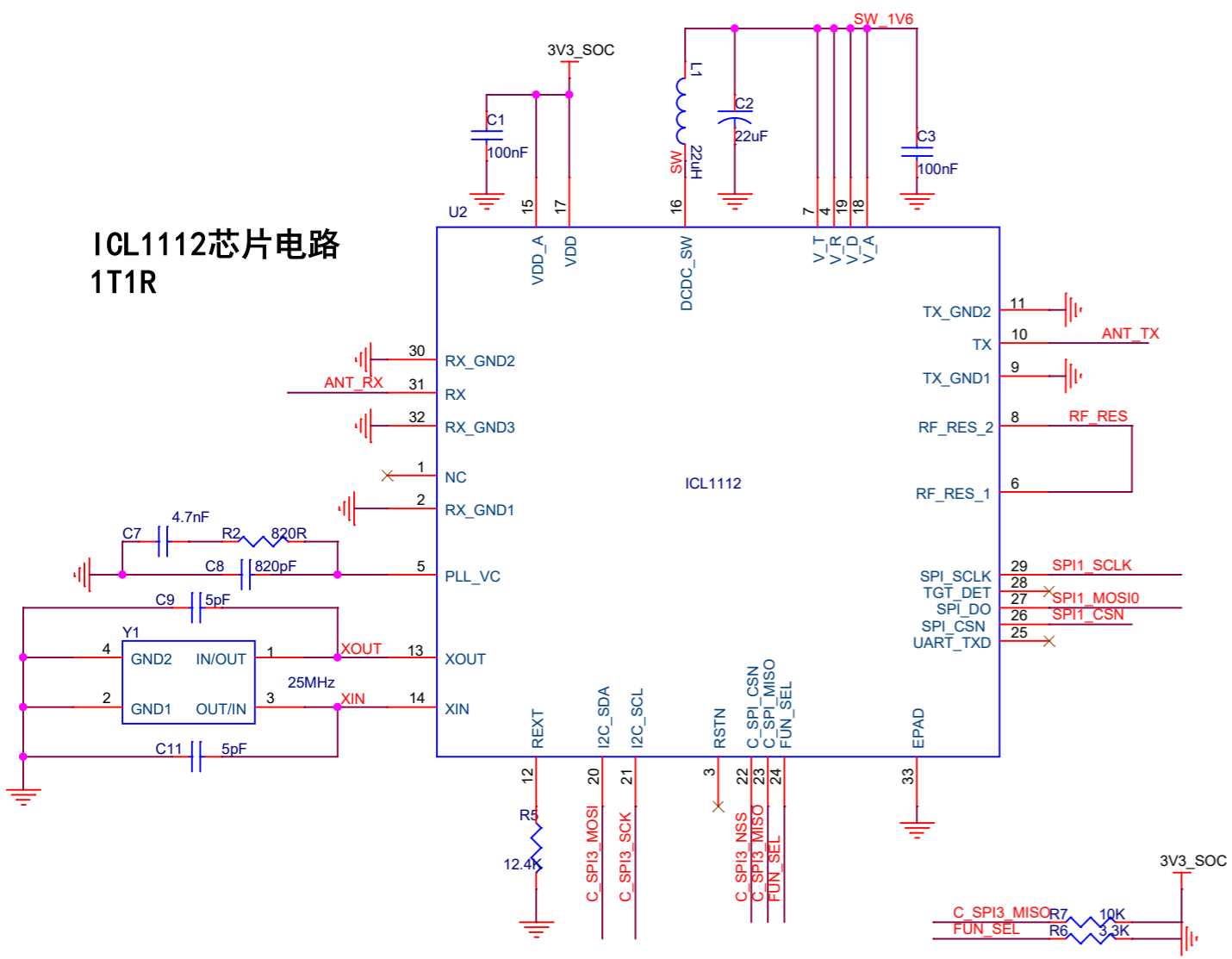
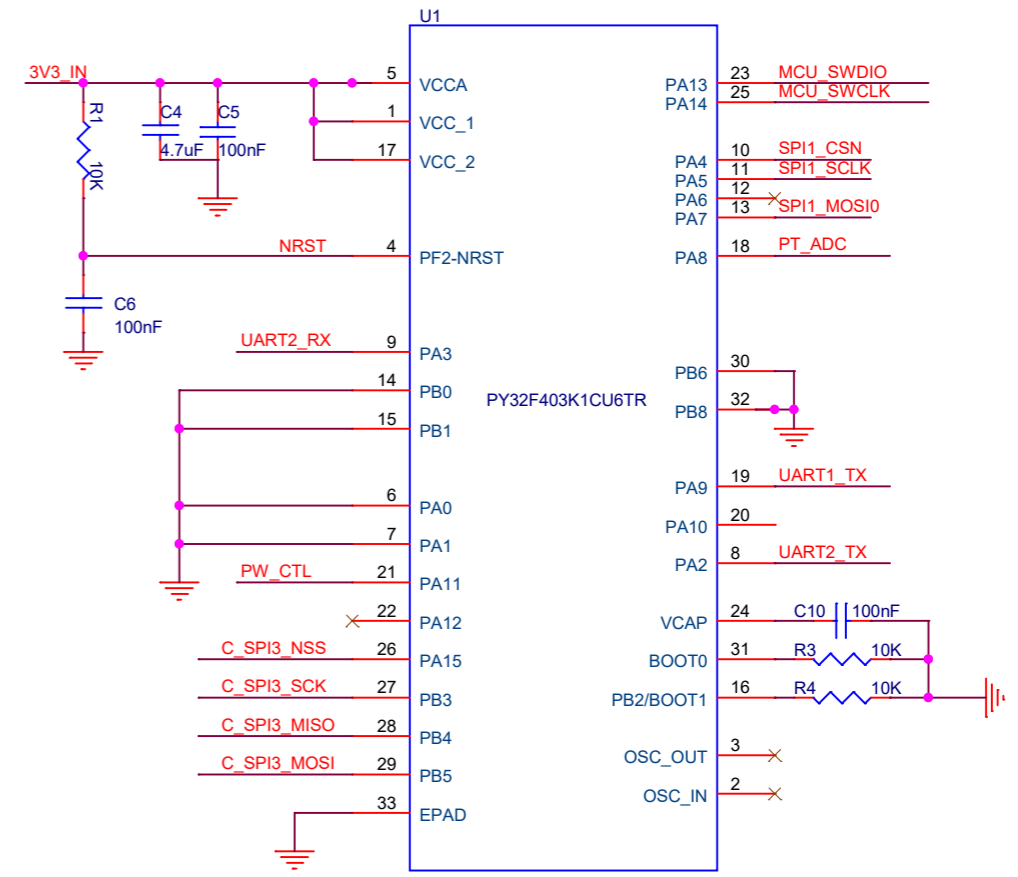


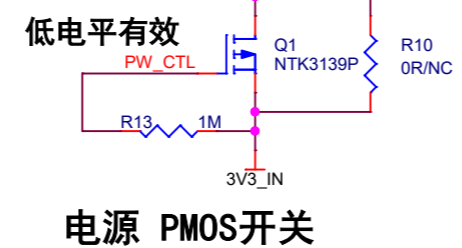
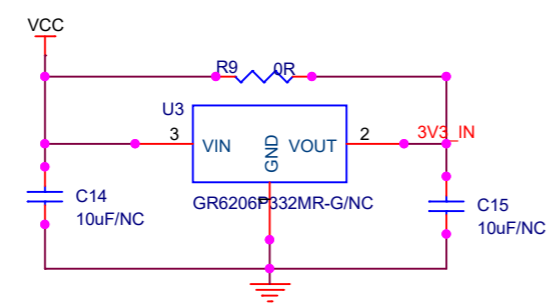
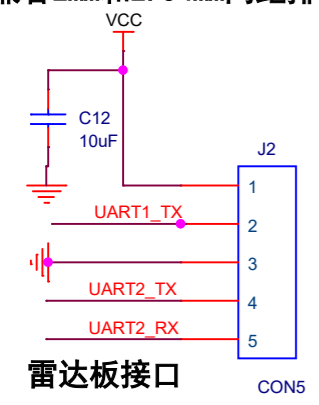
ICL1112芯片电路 1T1R



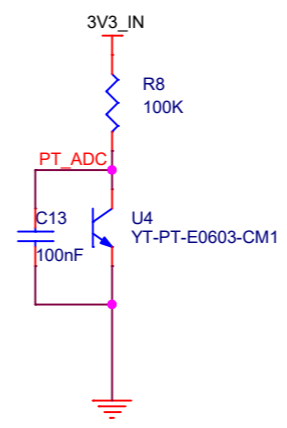
PY32F403K1CU6TR MCU芯片电路



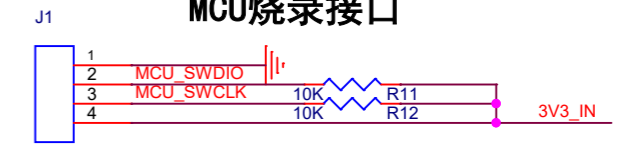
兼容2mm和2.54mm间距排针孔



电源 PMOS开关



MCU烧录接口



Title		DEV101Pro	
Size	B	Document Number	<Doc>
Date:	Monday, August 11, 2025	Sheet	1 of 1
		Rev	V2.0